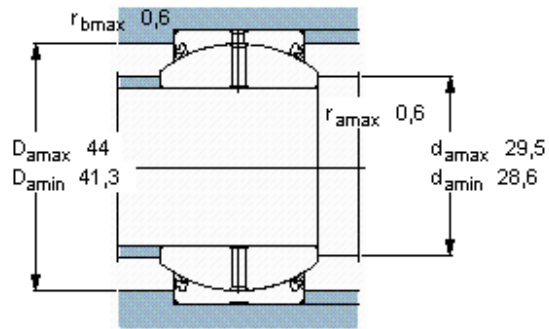
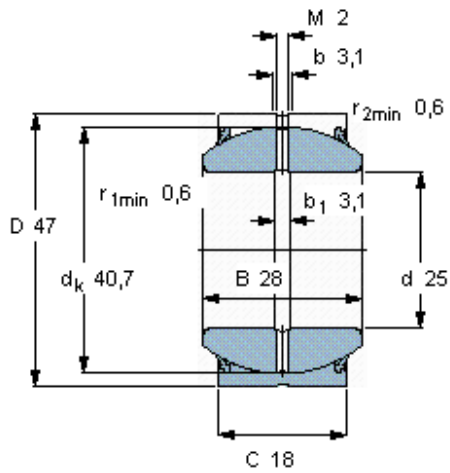


Radiální kloubová ložiska vyžadující domazávání, ocel/ocel

Základní rozměry				Úhel sklonu	Základní hodnoty zatížení		Označení
d	D	B	C		dynamické	statické	
mm				°	C	C0	-
<b>25</b>	47	28	18	17	kN 62	310	<b>GEH 25 ES-2RS</b>



**Faktor specifického zatížení**

K 100

**Konstanta materiálu**

$K_M$  330